

AVM9925 GZ

WHY RAMEX HOSE REELS › PERCHÈ UN AVVOLGITUBO RAMEX

- | | |
|----------------------------|------------------------------------|
| ■ SAVE TIME | ■ RISPARMIO DI TEMPO |
| ■ SAVE MONEY | ■ RISPARMIO DI DENARO |
| ■ INCREASED SAFETY | ■ SICUREZZA SUL LAVORO |
| ■ LONG HOSE DURABILITY | ■ INCREMENTA LA DURATA DEL TUBO |
| ■ EFFICIENCY IN DAILY WORK | ■ EFFICIENZA NEL LAVORO QUOTIDIANO |
| ■ 100% MADE IN ITALY | ■ MADE IN ITALY 100% |

WHERE TO USE › DOVE UTILIZZARLO



CERTIFICATES › CERTIFICATI

According to:
 Directive 2014/34/EU
 EN 1127-1:2011
 EN 13463-1:2009
 UNI EN 13617-1:2012



PROPER USE › CORRETTO UTILIZZO



1



2



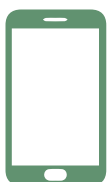
3

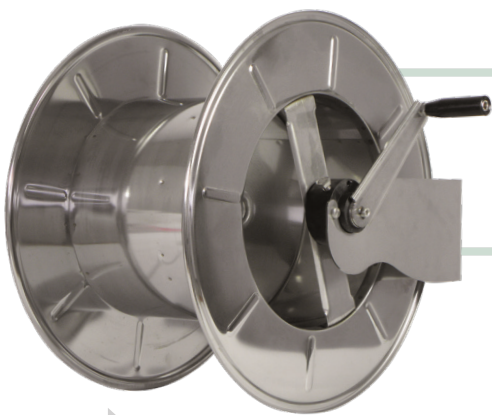


4

RAMEX

video





AVM9925 GZ

TECHNICAL FEATURES › CARATTERISTICHE TECNICHE

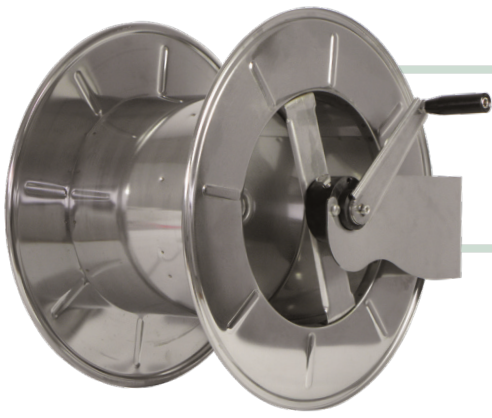
AVM9925 GZ AISI 304

Admitted diameters Diametri ammessi	3/4" 1"
Hose length in meters Lunghezza tubo	40 (3/4") 28 (1")
Working pressure Pressione lavoro	Up to 20 bar / Fino a 20 bar
Inlet thread size Connessione Ingresso	1" M
Outlet thread size Connessione uscita	3/4" F
Weight Peso	17 kg
Packing size Dimensione imballo	500x620x700 mm
Raw material sides and roll Materiali costruttivi rullo e fiancate	AISI 304
Raw material shaft and swivel joint Materiali costruttivi perno e giunto	AISI 303
Can be used to transfer Adatto all'utilizzo con	Idrocarburi / Hydrocarbons
Included Accessories Accessori inclusi	Nipple (3/4" o 1") Nipples (3/4" or 1")
Motion Movimento	Manual - hand crank Movimento a manovella

AVM9925 GZ AISI 316

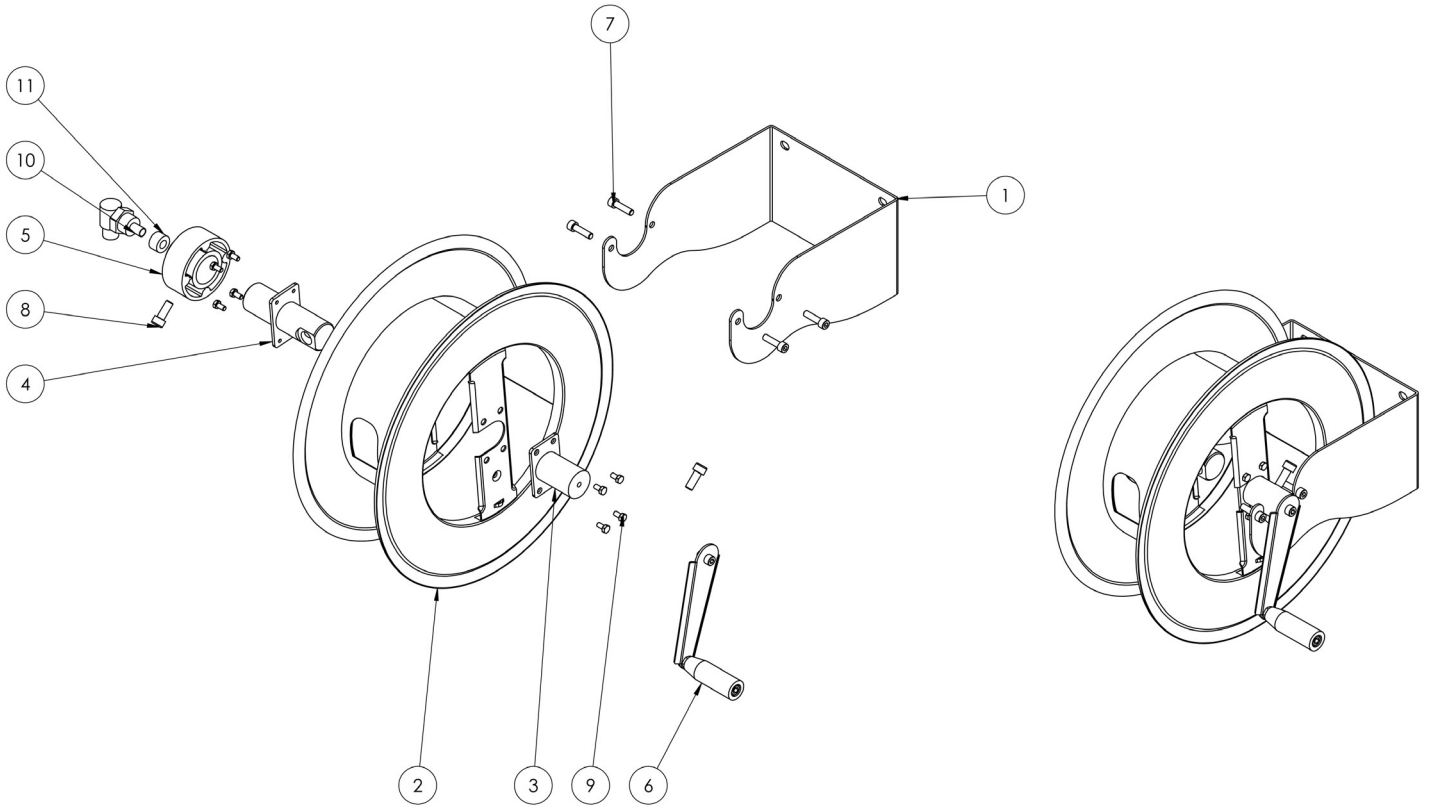
Admitted diameters Diametri ammessi	3/4" 1"
Hose length in meters Lunghezza tubo	40 (3/4") 28 (1")
Working pressure Pressione lavoro	Up to 20 bar / Fino a 20 bar
Inlet thread size Connessione Ingresso	1" M
Outlet thread size Connessione uscita	3/4" F
Weight Peso	17 kg
Packing size Dimensione imballo	500x620x700 mm
Raw material sides and roll Materiali costruttivi rullo e fiancate	AISI 316
Raw material shaft and swivel joint Materiali costruttivi perno e giunto	AISI 316
Can be used to transfer Adatto all'utilizzo con	Idrocarburi / Hydrocarbons
Included Accessories Accessori inclusi	Nipple (3/4" o 1") Nipples (3/4" or 1")
Motion Movimento	Manual - hand crank Movimento a manovella

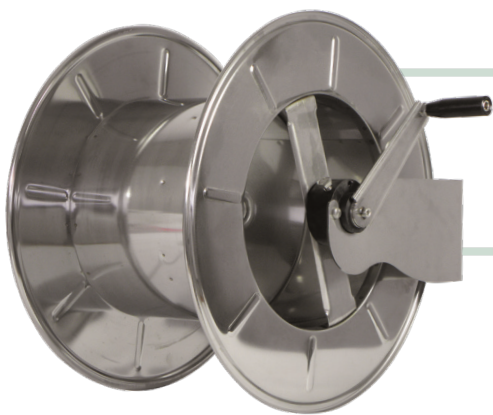
ramax



AVM9925 GZ

EXPLODED VIEW › ESPLOSO

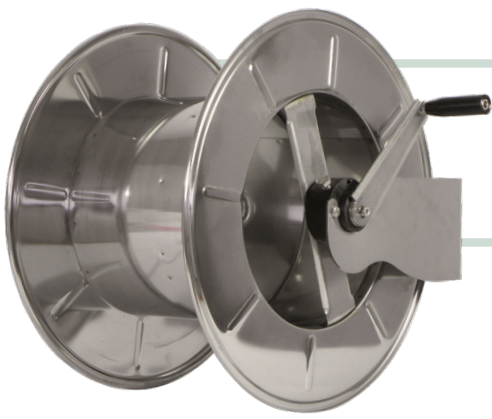




AVM9925 GZ

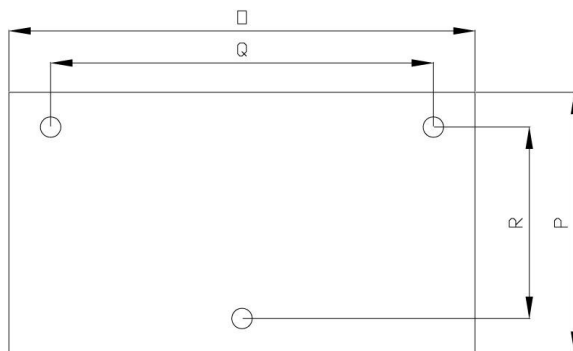
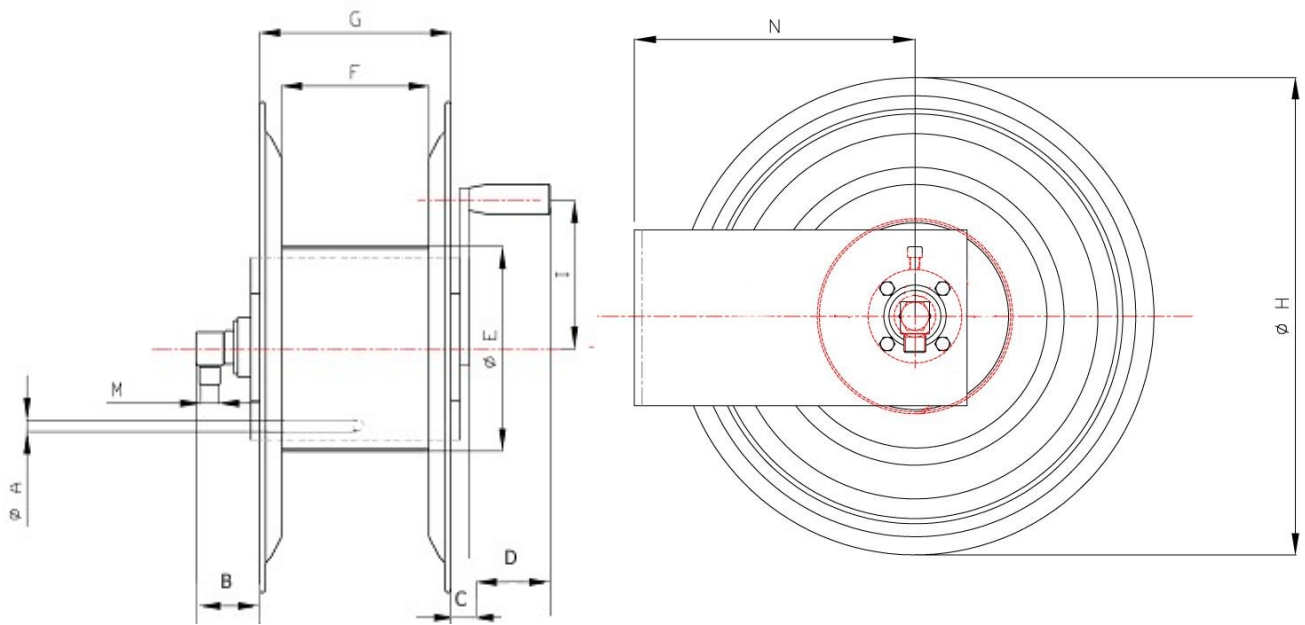
EXPLODED VIEW › ESPLOSO

POS	Description and quantity / Descrizione e quantità	AVM 9825 GZ		AVM 9825 GZ 316	
1	Base (1x)				
2	Reel / Bobina (1x)				
3	Handle support / Supporto per maniglia (1x)				
4	Swivel joint support / Supporto giunto girevole (1x)				
5	Plastic hub / Mozzo in plastica (2x)				
6	Complete handle / Maniglia completa (1x)				
7	Screw / Vite (4x)				
8	Screw / Vite (2x)				
9	Screw / Vite (8x)				
10	Swivel joint / Giunto girevole (1x)	4971 EX		4960 1" EX	
11	Bushing seal / Guarnizione boccia (1x)		KIT 20 NEW EX		KIT 20 NEW EX 316
12	Conductive spring / Molla conduttiva (1x)				



AVM9925 GZ

DIMENSIONAL DRAWING › *DISEGNO DIMENSIONALE*



ART.	A	B	C	D	E	F	G	H	I	M	N	O	P	Q	R
AVM 9925 GZ	15x11,5 mm	100 mm	60 mm	90 mm	320 mm	290 mm	305 mm	540 mm	200 mm	1"	284 mm	386 mm	150 mm	340 mm	114 mm




AVM9925 GZ

INCLUDED ACCESSORIES › ACCESSORI INCLUSI

HOSE REEL AVVOLGITUBO		NIPPLE NIPPOLO		SWIVEL JOINT GIUNTO GIREVOLE
AVM 9925 GZ	4914		4971 EX	
AVM 9925 GZ 316	4914 - 316		4960 1" EX 316	

OPTIONAL ACCESSORIES › ACCESSORI OPTIONAL

HOSE REEL AVVOLGITUBO		NIPPLE NIPPOLO
AVM 9925 GZ	4916	
AVM 9925 GZ 316	4916 - 316	

 <http://ramex.com.ru> 8 (800) 707-66-48

 ramex@ramex.com.ru +7 (495) 540-45-68